



上海专利商标事务所有限公司

SHANGHAI PATENT & TRADEMARK LAW OFFICE, LLC

上海市桂平路 435 号
邮政编码: 200233
电话: 86-21-64853500
传真: 86-21-64828651/2
电子信箱: info@sptl.com.cn
因特网址: www.sptl.com.cn

200070

上海市闸北区天目西路511号锦程大厦1401室
上海阿艾依智控系统有限公司
冯秋轶

关于: 转送国际局的PCT/IB/311表事宜
申请人: ITE (China) LIMITED
发明名称: 基于计算机视觉及射频识别技术的书本登记管理装置
国际申请号: PCT/CN2010/080150

冯秋轶:

您委托本公司代理的上述PCT申请, 我们已收到国际局发来的《NOTIFICATION CONCERNING AVAIL ABILITY OF THE PUBLICATION OF INTERNATIONAL APPLICATION》(PCT/IB/311表) 通知, 该通知表示国际局已经按照PCT条约的规定公开了上述PCT申请。

现将上述通知和我们从国际局网站下载的国际公开文本转给您, 请您查收。

我们提醒您注意: 如果您的联系人、联系地址或电话发生变动, 请及时通知本公司。如果您没有及时通知本公司, 将收不到本公司转给您的专利局文件和本公司的各种通知, 由此可能会耽误本案有关的期限, 造成本案相应的法律后果。

若有问题请及时与本公司联系。

谢谢您的合作!

上海专利商标事务所有限公司
流程管理部
2011年7月6日

From the INTERNATIONAL BUREAU

PCT

NOTIFICATION CONCERNING
AVAILABILITY OF THE PUBLICATION
OF THE INTERNATIONAL APPLICATION

To:

SHANGHAI PATENT & TRADEMARK LAW OFFICE,
LLC
435 Guiping Road
Shanghai 200233
CHINE

Date of mailing (day/month/year) 30 June 2011 (30.06.2011)		
Applicant's or agent's file reference 096938PCWO		IMPORTANT NOTICE
International application No. PCT/CN2010/080150	International filing date (day/month/year) 23 December 2010 (23.12.2010)	Priority date (day/month/year) 24 December 2009 (24.12.2009)
Applicant ITE (CHINA) LIMITED et al		

The applicant is hereby **notified** that the International Bureau:

has **published** the above-indicated international application on 30 June 2011 (30.06.2011) under No. WO 2011/076127

has **republished** the above-indicated international application on under No. WO
For an explanation as to the reason for this republication of the international application, reference is made to INID codes (15), (48) or (88) (as the case may be) on the front page of the published international application.

A copy of the international application is available for viewing and downloading on WIPO's website at the following address: www.wipo.int/pctdb (in the appropriate field of the structured search, enter the PCT or WO number).

The applicant may also obtain a paper copy of the published international application from the International Bureau by sending an e-mail to patentscope@wipo.int or by submitting a written request to the contact details provided below.

<p>The International Bureau of WIPO 34, chemin des Colombettes 1211 Geneva 20, Switzerland</p> <p>Facsimile No. +41 22 338 82 70</p>	<p>Authorized officer</p> <p style="text-align: center;">Gijsbertus Beijer</p> <p>e-mail: pt02.pct@wipo.int</p>
----------------------------------------------------------------------------------------------------------------------------------------------	---------------------------------------------------------------------------------------------------------------------------------------------------------------

(12) 按照专利合作条约所公布的国际申请

(19) 世界知识产权组织
国际局



(43) 国际公布日
2011年6月30日 (30.06.2011)

PCT

(10) 国际公布号
WO 2011/076127 A1

- (51) 国际专利分类号:
G07G 1/12 (2006.01) G06K 17/00 (2006.01)
 - (21) 国际申请号: PCT/CN2010/080150
 - (22) 国际申请日: 2010年12月23日 (23.12.2010)
 - (25) 申请语言: 中文
 - (26) 公布语言: 中文
 - (30) 优先权:
200910200612.4 2009年12月24日 (24.12.2009) CN
 - (71) 申请人 (对除美国外的所有指定国): 上海阿艾依智控系统有限公司 (ITE (CHINA) LIMITED) [CN/CN]; 中国上海市天目西路 511 号锦程大厦 1401 室, Shanghai 200070 (CN)。
 - (72) 发明人; 及
 - (75) 发明人/申请人 (仅对美国): 刘汉光 (LIU, Hanguang) [CN/CN]; 中国香港特别行政区九龙红磡黄埔花园 9 期 9 座 15C, Hong Kong (CN)。
 - (74) 代理人: 上海专利商标事务所有限公司 (SHANGHAI PATENT & TRADEMARK LAW OFFICE, LLC); 中国上海市桂平路 435 号, Shanghai 200233 (CN)。
 - (81) 指定国 (除另有指明, 要求每一种可提供的国家保护): AE, AG, AL, AM, AO, AT, AU, AZ, BA, BB, BG, BH, BR, BW, BY, BZ, CA, CH, CL, CN, CO, CR, CU, CZ, DE, DK, DM, DO, DZ, EC, EE, EG, ES, FI, GB, GD, GE, GH, GM, GT, HN, HR, HU, ID, IL, IN, IS, JP, KE, KG, KM, KN, KP, KR, KZ, LA, LC, LK, LR, LS, LT, LU, LY, MA, MD, ME, MG, MK, MN, MW, MX, MY, MZ, NA, NG, NI, NO, NZ, OM, PE, PG, PH, PL, PT, RO, RS, RU, SC, SD, SE, SG, SK, SL, SM, ST, SV, SY, TH, TJ, TM, TN, TR, TT, TZ, UA, UG, US, UZ, VC, VN, ZA, ZM, ZW。
 - (84) 指定国 (除另有指明, 要求每一种可提供的地区保护): ARIPO (BW, GH, GM, KE, LR, LS, MW, MZ, NA, SD, SL, SZ, TZ, UG, ZM, ZW), 欧亚 (AM, AZ, BY, KG, KZ, MD, RU, TJ, TM), 欧洲 (AL, AT, BE, BG, CH, CY, CZ, DE, DK, EE, ES, FI, FR, GB, GR, HR, HU, IE, IS, IT, LT, LU, LV, MC, MK, MT, NL, NO, PL, PT, RO, RS, SE, SI, SK, SM, TR), OAPI (BF, BJ, CF, CG, CI, CM, GA, GN, GQ, GW, ML, MR, NE, SN, TD, TG)。
- 本国际公布:
— 包括国际检索报告(条约第 21 条(3))。

(54) Title: DEVICE FOR REGISTERING AND MANAGING BOOK BASED ON COMPUTER VISION AND RADIO FREQUENCY IDENTIFICATION TECHNIQUE

(54) 发明名称: 基于计算机视觉及射频识别技术的书本登记管理装置

(57) Abstract: A device for registering and managing books based on computer vision and Radio Frequency Identification (RFID) technique samples and analyzes a self-characteristic of the book utilizing embedded information technique, computer vision, image processing technique and RFID technique, and collects, stores, rectifies, combines and analyzes an image to obtain the characteristic of each book and to record into a storage database and a Radio Frequency Identification label.

[见续页]

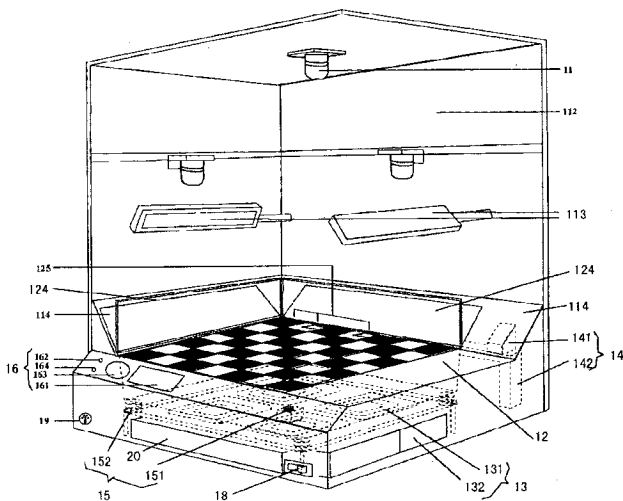


图 2 / FIG. 2

WO 2011/076127 A1